



*Know-how in food processing!*



# Ontvliesmachines Vliesex

Het rendement maakt het verschil

# Vliesex V 460N • V 560N

## Funcies en toepassingen

- **snijbreedte:** 430 mm (V 460N)  
500 mm (V 560N)
- **snijnsnelheid:** 37 m/min
- **uitzonderlijk prijsgunstige ontvlies-  
machine met hoge werksnelheid en  
hoog rendement**
- voor het ontvliesen van varkensvlees,  
rund, kalf, lam, kalkoen, wild,  
gevogelte
- industriële constructie



Messenhouder vering



Transportrol



Foto: Vliesex V 560N

## Standaard uitrustingen

- **erg nauwkeurige transportrollen** (messenrollen)
- **robuuste nauwkeurige messenhouder**
  - veerkrachtige lagers voor hoog rendement door automatische aanpassing aan de vliedikte
  - horizontale messenpositie instelbaar - **echter enkel verstelbaar met hulpstuk**
  - vastgehechte schroeven
  - messen precies afstelbaar in functie van het product - bijvoorbeeld rundvlees
- **de dynamische** (tegenlopende) **RvS reinigingsrol** en het **NOCK Air-Jet persluchtreinigingssysteem** houden de walsen rein terwijl de machine in werking is
- drukregeling instelbaar
- opvangbunker voor de snijresten zowel van vooraan als van achteraan toevoerbaar
- in hoogte verstelbare ergonomische veiligheidsvoetschakelaar
- 15 mm dikke precieze onderhoudsvriendelijke ingebouwde **NOCK POWER PLATES®**
- een veiligheidsschakelaar stopt de machine bij het openen van de werktafel
- zwenkwielen die vastgezet kunnen worden
- volledig RvS

## Vliesex V 4744 TURBO • V 5744 TURBO

### Functies en toepassingen

- **snijbreedte:** 430 mm (V 4744 TURBO)  
500 mm (V 5744 TURBO)
- **snijnsnelheid:** 44 m/min
- **ontvliesmachine met hoge capaciteit voor intensieve industriële toepassing met hoge rendementverwachtingen**
- zeer hoge snijnsnelheid
- voor het ontvliezen van varkensvlees, rund, kalf, kalkoen, wild, gevogelte



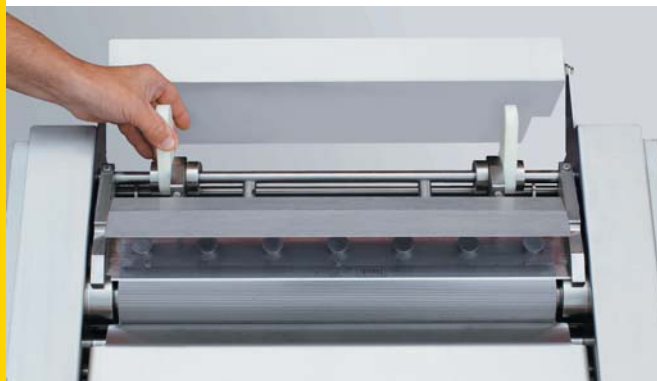
Foto: Vliesex V 5744 TURBO

### Standaard uitrusting

- **vlakke werktafel voor diverse toepassingen bij het verwerken van vleesdelen** (toevoeren en verwijderen)
- **versterkte, nauwkeurige messenhouder**
  - veerkrachtige lagers voor hoger rendement door automatische aanpassing aan het vlies
  - horizontale instelbare messenstand (bij vastgeschroefde uitvoering- niet manueel verstelbaar)
  - vaste schroeven
  - **automatische messenstandregeling bij opstart**
  - **bij het reinigen van de machine blijft de messenhouder in de machine** (wordt omhoog geklapt)
- hoog-kwalitatieve transportrollen zonder gleuven
- **dynamisch tegenlopende perslucht reinigingsrollen NOCK Air-Jet.** Deze houden de transportbanden rein en bedrijfszeker
- drukregeling instelbaar
- opvangbunker voor de snijresten zowel van vooraan als van achteraan toevoerbaar
- in hoogte verstelbare ergonomische veiligheidsvoetschakelaar
- 15 mm versterkte ingebouwde platen **NOCK POWER PLATES®** voor blijvende precisie en een eenvoudig onderhoud
- een veiligheidsschakelaar stopt de machine bij het openen van de werktafel
- zwenkwielen die vastgezet kunnen worden
- volledig RvS

### Optie

- Messenhouder met snel messenwisselsysteem



snel messenwisselsysteem

## 1 hoger rendement bestaat niet

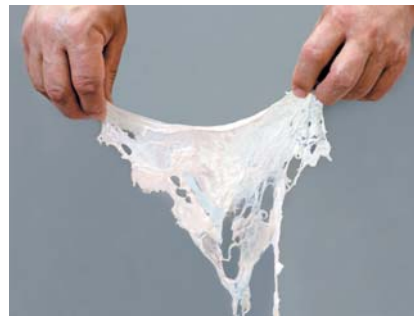
Bij het ontvliezen moet het vlies zo dun mogelijk zijn zodat het hoogste rendement behaald wordt.

NOCK ontvliezers zijn op hoog niveau ontwikkelde precisiemachines waarmee het hoogste rendement bereikt wordt:

- hoog kwalitatieve RvS transportrollen (zonder gleuven, slijtvrij en van nauwkeurige constructie)
- de messenhouder is een robuust, nauwkeurig machinedeel en bij het type VLIEXEX 4744 en V 5744 Turbo extra versterkt.
- de lagers van de messenhouder zijn veerkrachtig, zodat ze zich aan de respectievelijke diktes van het vlies aanpassen
- een messenblad fijnregeling (alleen bij Vliesex V 460 N - V 560 N - machines voor dikke ontvliezing vb rund, lam)
- de messenhouder, transportrollen en reinigingsrollen zitten in 15 mm dikke **NOCK POWER PLATES®** gelagerd. Hierdoor bereiken we een nauwkeuriger center, wat bij een dubbel platensysteem niet kan
- eenmaal de juiste messenpositie bereikt, kan de bediener de messen niet verplaatsen

Resultaat : De NOCK ontvliesmachine mag enkel het vlies afhalen. **beste rendement = nog minder wegsnijden kan niet** De vliesmachine zal enkel en alleen onnauwkeurig ontvliezen wanneer onnodige vlies- of etensresten aan de messen kleven. Veel hangt af van het bedienen van de machine alsook van het ontbenen van de anatomische vleesstukken.

**Tip :** bij ontvliezen is de perfecte geometrische afstelling van de messen, messenhouder en transportrollen beslissend. Deze is enkel met originele **NOCK TOP H vervangmessen** gegarandeerd. Andere messen zullen sneller slijten.



## 2 Snelle en lichte verwerking

De toepassing van de propere en functionele constructie zorgt voor een snelle en lichte bediening, en ondersteunt de economische voordelen van de Nock ontvliesmachines:

- zeer hoge snijsnelheid
- de **dynamische (tegenlopende) reinigingsrol** en het geluidsarme **NOCK Air-Jet-reinigingssysteem** (persluchtreiniger) houden de transportrol steeds rein. Daardoor grijpen de rollen beter het vlees, en ontstaat een snellere en eenvoudige verwerking.
- ergonomisch belangrijke **in hoogte verstelbare veiligheidsschakelaar**
- de machine kan voor- en achteraan voorzien worden van een afvalopvangbunker (bvb Euro-normwagens)
- de linkerzijde is vrij zodat de machine zonder tussenruimte ook zijdelings aan een ontbeentafel of een tweede machine kan geplaatst worden.

Bij type Vliesex V 4744 en V 5744 Turbo kunnen nog toegevoegd worden :

- een **vlakke werktafel voor onbeperkte aan- en afvoer** - dus voor een eenvoudigere verwerking van lange stukken zoals varkensvlees
- automatisch instellen (perslucht) van de messenblok bij starten

**Tip :** ontvliesmachines kunnen niet gebruikt worden om vlees te ontvetten. Vet heeft geen gebonden structuur. Om het ontvliesproces optimaal te laten verlopen moet bij het ontbenen het vet verwijderd worden.



**NOCK Air-Jet perslucht-reinigingssysteem:**  
Het spuitstuk wordt door middel van een ingekapselde pneumatische cilinder bewogen

## 3 NOCK typisch robuust, betrouwbaar en onderhoudsvriendelijk

De zwaar belaste mechanische onderdelen die zich in de machine bevinden, zoals de aandrijving, transportrollen en messenhouder-lager worden gehouden door 15 mm dikke massieve basisplaten.

Deze sinds 1990 aangewende constructie in de NOCK machine garandeert o.a.

### ■ duurzaamheid en exactheid

De lagers zitten stevig vast in de versterkte plaat, wat bij een plaatconstructie onmogelijk is.

### ■ geen materiaalmoehheid

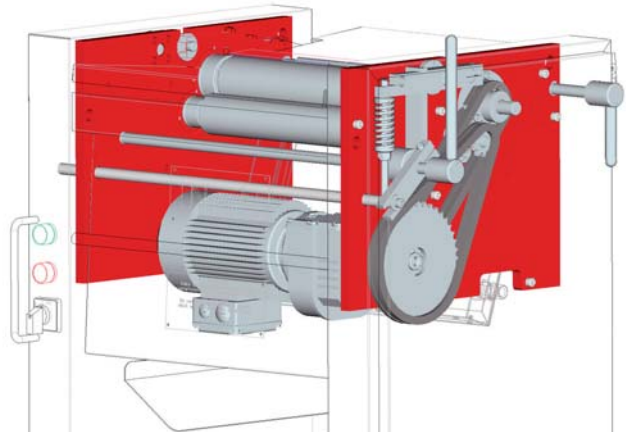
De 15 mm dikke plaat zorgt voor een zeer stabiele constructie die dan ook resulteert in een lange levensduur; vooral bij industriële toepassingen

### ■ onderhoudsvriendelijk

Door de zijdeuren zijn alle machines eenvoudig bereikbaar, ledere service techniker kan de overzichtelijke en onderhoudsvriendelijke constructie van NOCK eenvoudig begrijpen. Specialisten zijn helemaal niet nodig.

Zodoende worden NOCK machines wereldwijd geplaatst en succesvol verkocht.

In de druklucht-reinigingseenheid NOCK Air-Jet beweegt een beschermde, erg betrouwbare pneumatische cilinder.



## 4 Snelle reiniging en optimale hygiëne

- De Nock ontvliesmachine beantwoordt aan de modernste en recentste voorschriften in verband met constructie en hygiëne.
- Door het aanwenden van de POWER PLATES® kan NOCK de machine bouwen met grote gladde en vlakke plaat waardoor reiniging erg eenvoudig is en vooral zeer hygiënisch.
- De machinebehuizing, de messenhouder, de transportrollen, reinigingsrollen enz. zijn allen in **voortreffelijk RvS**.
- Alle NOCK ontvliesmachines zijn op wielen en in hoogte verstelbaar en zodoende gemakkelijk verplaatsbaar naar het reinigingslokaal.
- De transportrollen en reinigingsrollen zijn met de hand verdraaibaar en hierdoor eenvoudig te reinigen.

Bij de uitvoering V 4744 en V 5744 Turbo :

- blijft de messenhouder bij het reinigen in de machine
- Messen snelwisselsysteem in optie.



## 5 Onvoorwaardelijk betrouwbare Duitse machinebouw

Deze begint met een kwaliteitsgericht concept van de ontvliesmachine. Dit omhelst dat alle producten van de centrale bouwdelen met de eigen kwalitatieve machines en toepassingen van hoogwaardige hulpmaterialen in eigen fabriek gebouwd worden. Dit in samenspraak met gekwalificeerde toeleveranciers en ervaren monteurs onder eigen eindcontrole.

## 6 Eerlijke prijzen

Dank zij een moderne modulaire bouwwijze en een streng kostenmanagement kan NOCK eerste klasse Duitse machines van degelijke kwaliteit prijsgunstig aanbieden.



## Technische gegevens + uitrusting ontvliesmachines Vliesex

	Vliesex V 460 N	Vliesex V 560 N	Vliesex V 4744 TURBO	Vliesex V 5744 TURBO
snijbreedte (mm)	430	500	430	500
snijcapaciteit (m/min)	37	37	44	44
transportrol zonder groeven (messenrol)	●	●	●	●
dynamische (tegenlopende) RvS reinigingswalsen	●	●	●	●
NOCK Air-Jet perslucht reinigingssysteem	●	●	●	●
voetschakelaar, in hoogte verstelbaar	●	●	●	●
veerkrachtige messenhouder	●	●	●	●
messensnelwisselsysteem	–	–	○	○
automatische afstelling van de messen- houder bij het opstarten van de machine	–	–	●	●
barrièrevrije werktafel	–	–	●	●
zwenkwielen die vastgezet kunnen worden	●	●	●	●
NOCK POWER PLATES®	●	●	●	●
perslucht aansluiting (bar)	5 < p < 10 – insteekkoppeling DN 7,2 (G 1/4" extern)			
perslucht verbruik	ca. 250 l/min (omgevingsdruk)			
drukverlager instelbaar	●	●	●	●
capaciteit motor (kW)	0,75	0,75	1,1	1,1
electrische aansluiting	3 AC - 400/230 Volt - 50 (60) Hz ①			
gewicht (kg)	150	180	170	200
totale afmeting B x H x D (mm)	740 x 960 x 630	800 x 960 x 630	740 x 930 x 630	800 x 930 x 630
roestvrij staal	●	●	●	●
afmetingen van de messen	460 x 20 x 1	520 x 20 x 1	460 x 20 x 1	520 x 20 x 1

① andere voltages op aanvraag

- standaard
- optioneel

NOCK Maschinenbau GmbH  
 Industriestrasse 14  
 77948 Friesenheim  
 GERMANY

Telefon +49 (0) 7821-99 78 16  
 Telefax +49 (0) 7821-99 78 18  
 E-mail: info@nock-gmbh.com  
 www.nock-gmbh.com