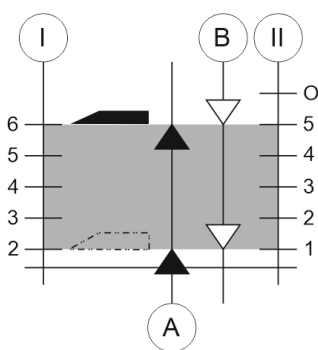
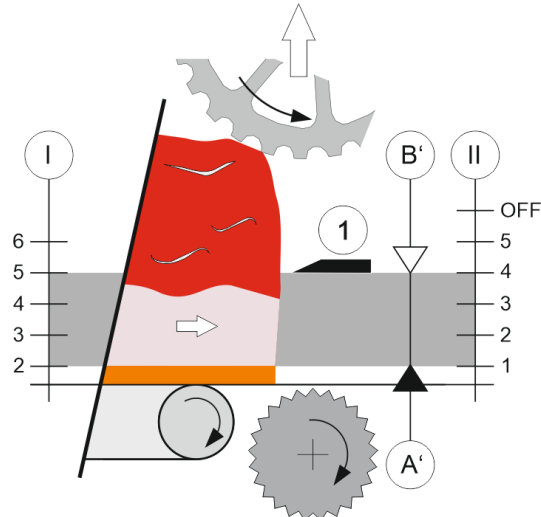


- I Hebel: Enthäutungsmesserspalt
Lever: Skinning blade gap
Levier: Écartement du couteau
- II Hebel: Ansnittmesserspalt (ASG)
Lever: Blade gap for the first cut (ASG)
Levier: Écartement du couteau pour la première coupe (ASG)

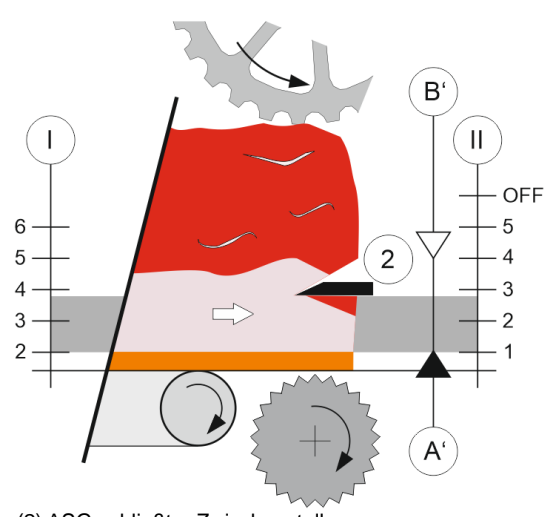


- A Max. Einstellbereich Enthäutungsmesserspalt
Max. setting range of the skinning blade gap
Gamme de réglage maximale de l'écartement du couteau
- B Max. Einstellbereich Ansnittmesserspalt
Max. setting range of the blade gap for the first cut
Gamme de réglage maximale de l'écartement du couteau pour la première coupe

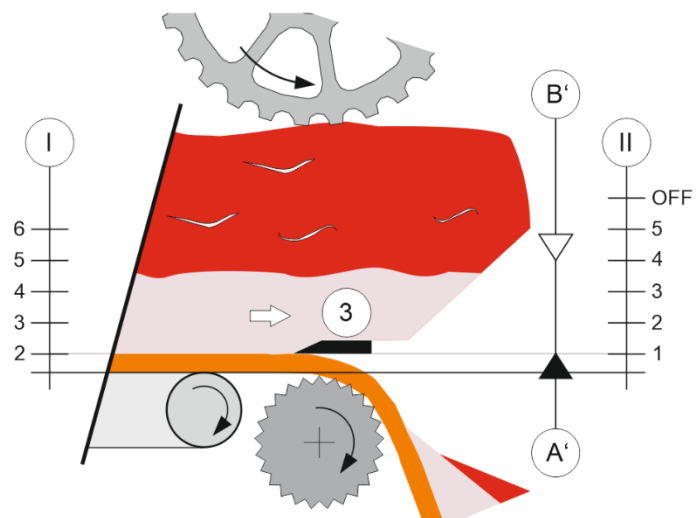
- A' ▲ Eingestellter Enthäutungsmesserspalt
Set skinning blade gap
Ajustement de l'écartement du couteau
- B' ▼ Eingestellter Ansnittmesserspalt
Set blade gap for the first cut
Ajustement du couteau pour la première coupe
- ▲ Verst. Anschlag (I): Enthäutungsmesserspalt
Adjustable limit (I): skinning blade gap
Butée ajustable (I): écartement du couteau
- ▼ Verst. Anschlag (II): Ansnittmesserspalt
Adjustable limit (II): blade gap for the first cut
Butée ajustable (II): le couteau pour la première coupe



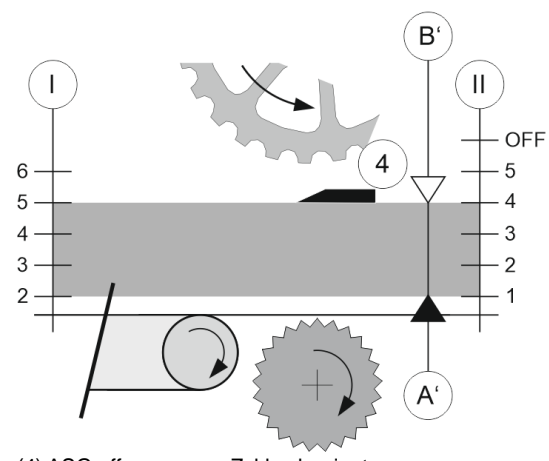
(1) ASG offen = Ansnitt
ASG open = first cut
ASG ouvert = première coupe



(2) ASG schließt = Zwischenstellung
ASG is closing = intermediate position
ASG se ferme = position intermédiaire



(3) ASG geschlossen
ASG closed
ASG fermé



(4) ASG offen = neuer Zyklus beginnt
ASG open = new cycle starts
ASG ouvert = nouveau cycle commence